

# Brugervenlig og kompakt



## TP 130 MOBILE

RELIABLE  
WOOD CHIPPING

DESIGNED

+

MANUFACTURED

↓

DENMARK



TP 130 MOBILE er ideel til flere former for landskabspleje, f.eks. ved vedligehold af golfbaner, parker og kirkegårde.



### En populær trailermodel

- TP 130 MOBILE har en hydrauliskdrevet indtræksvalse, der giver maskinen et stærkt og aggressivt indtræk
- Produceret flis er 8 mm lang og i meget ensartet kvalitet
- Betjeningsbøjle til start/stop/reversering af indtræksvalser samt drejbart udkasterrør
- TP PILOT - omdrejningsvagt med timetæller
- Afstrygere, der forhindrer ophobning af materiale ved indtræksvalse og i rotorhus
- Med 3 års produktgaranti





Hold din flishugger kørende med TP SERVICEBOX, der indeholder kritiske sliddele (Option)

# TP 130 MOBILE

## Teknisk data

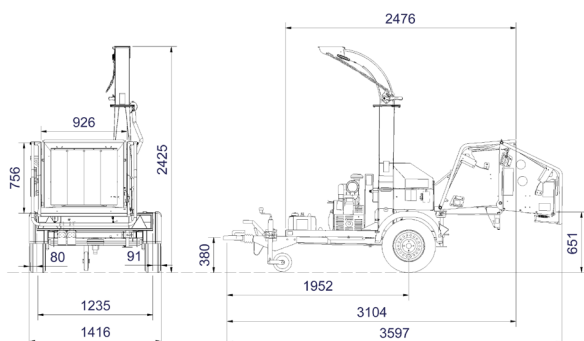
Maks. trædiameter	130 mm
Åbning ved valse	H x B = 130 x 221 mm
Huggeprincip	Skivehugger
Indføringsvinkel	Parallel med kørselsretningen
Indtræksvalser	1 vandret
Rotorskivediameter	660 mm
Rotorskivevægt	82 kg
Antal knive	2
Modstål	1 vandret, 1 lodret
Flislængde	8 mm
Motor	Kohler (benzin)
Maks. effekt	24 hk
Kapacitet	Op til 4 m <sup>3</sup> /time
Vægt	680 kg
Dimensioner H x B x L	2406 x 1416 x 3327 mm



Omdrejningsvagten TP PILOT indeholder flere funktioner, der forhindrer motoren i at overbelastes. Det gælder bl.a. styring af start/stop af indtræksvalserne baseret på rotorskivens omdrejningstal.



Indtræksvalsen, der er hydraulisk drevet og produceret med tandlameller i slidstål, giver maskinen et stærk og aggressivt indtræk.



**Linddana A/S**

T +45 75 80 52 00

tp@linddana.com

www.linddana.com

